

## DIESEL



GRUPO ELECTRÓGENO | CUMMINS



### ESPECIFICACIONES TÉCNICAS

POT. STAND BY (KVA)	275
POT PRIME (KVA)	250
FACTOR DE POTENCIA	0.8
TENSIÓN (V)	380/220
FRECUENCIA	50
CILINDROS	6
MOTOR CUMMINS	6LTAA8.9-G2 TDI
POTENCIA (Hp)	326
CONSUMO AL 75% DE LA CARGA	45 lts/h
CAP. TANQUE COMBUSTIBLE (Lts)	670
CAPACIDAD ACEITE (Lts)	27.6
ALTERNADOR	Stamford
MODELO	UCI274
EXCITACIÓN	Autoexcitado
PANEL DE CONTROL	Comap MRS16 con auto start
DIMENSIONES (L*A*H mm)	2540*950*1670
PESO (Kg)	2200

MODELO

CS275 A

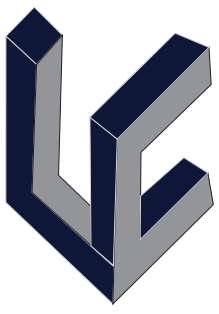
MARCA

CUMMINS

TIPO DE ALIMENTACIÓN

DIESEL





# ELECE

# DIESEL



## GRUPO ELECTRÓGENO | 275 KVA

### CARACTERÍSTICAS PRINCIPALES



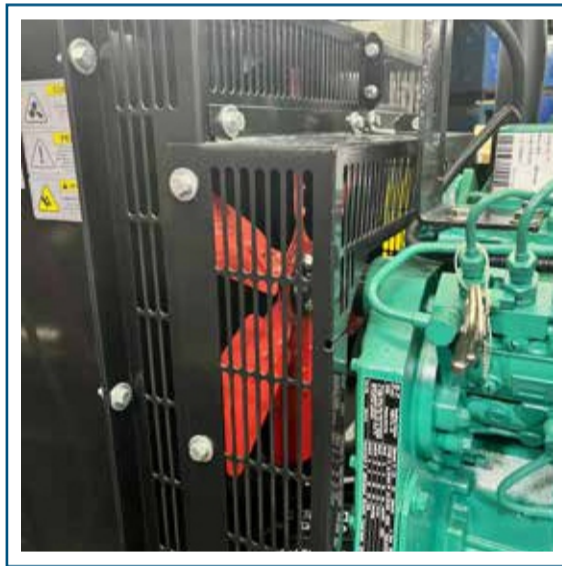
Tablero digital  
**ComAp**



Motor  
turboalimentado



Alternador  
sin escobillas



Refrigeración  
por agua



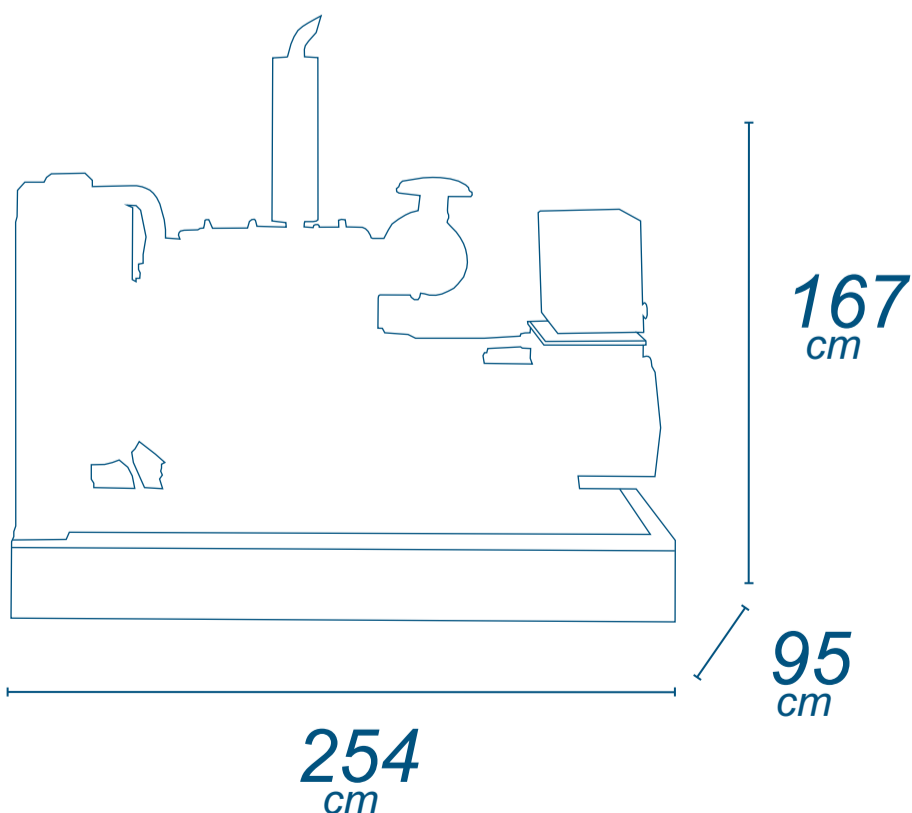
Parada de  
emergencia externa



Carga de  
combustible

### DIMENSIONES Y PESO

PESO 2200kg



OPCIONALES	
TABLERO AUTOMÁTICO	PRECALENTADOR

